

Применение:

Замок винтовой (замок колодезный) ЗВ-1 используется для:

предотвращения несанкционированного доступа посторонних лиц в различные технологические сооружения (трансформаторные будки, распределительные шкафы наружной установки, кабельные колодцы, кобверы).

Состоит из следующих элементов:

цилиндрический корпус (Ø30мм или Ø20мм);
винтовой ригель;
дужка (Ø8мм или Ø10мм) или тросик.

ЗВ-1: ЗАМОК ВИНТОВОЙ

Замок винтовой навесной (замок колодезный) модели ЗВ-1 широко используется генерирующими, электросетевыми организациями и коммунальными службами – для запираания технологических объектов для предотвращения несанкционированного доступа к ним.

Представленные в этом буклете замки имеют полностью механическую конструкцию и функционируют по принципу непосредственного действия, отличаясь технической простотой и надежностью.

Контакты:

+7 8352 48 01 86
+7 8352 49 60 74

info@metallokon.com
www.metallokon.com

424000 РМЭ г. Йошкар-Ола
ул. Пролетарская, дом 39.



ЗВ-1 ЗАМОК ВИНТОВОЙ ДЛЯ КАБЕЛЬНЫХ КОЛОДЦЕВ

- + Высокая надежность.
- + Простота использования.
- + Гарантийная наработка: 18 месяцев со дня ввода в эксплуатацию.

10%

УСЛОВИЯ СКИДКИ
УТОЧНЯЙТЕ



МЕТАЛЛОКОН
Общество с ограниченной ответственностью

Производство замков винтовых ЗВ-1.

ООО "МЕТАЛЛОКОН" - российский производитель и поставщик замков винтовых (замков колодезных). Мы производим винтовые замки как с типовыми техническими характеристиками, а так же с уникальными (по чертежу заказчика и в соответствии с заданными им параметрами). Исполнение замков может быть как стандартным, так и упрощенным. Объем производства при этом не ограничен.



Условия эксплуатации замка

Климатическое исполнение: УХЛ

Температура: от - 60° С до + 40° С

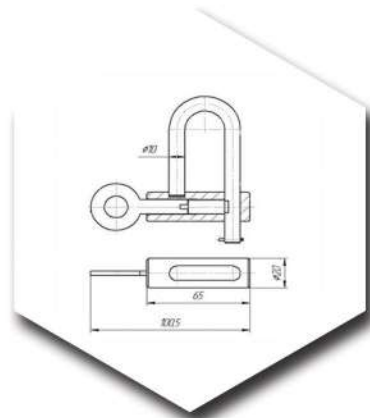
Что мы предлагаем?

Замки винтовые ЗВ-1 производимые нашим предприятием, отличаются простотой конструкции и надёжностью, как следствие - пользуются достаточно высоким спросом, широко применяясь на предприятиях, различных областей промышленности.

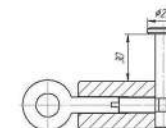
Винтовой ригель замка, изготовленный из латуни, отличающейся от стали своей устойчивостью к коррозии, не подвержен окислению. ✓

Корпус замка изготавливается из Стали 20 с декоративно-защитным гальванопокрытием цинком. По согласованию с заказчиком возможно исполнение из легированных, нержавеющей сталей, либо латуни. ✓

Замки модели ЗВ-1 комплектуются дужками трёх типов:
загнутая U-образная;
прямая Т-образная (т. н. "дужка-гвоздик");
гибкая (т. н. "дужка-тросик"). ✓

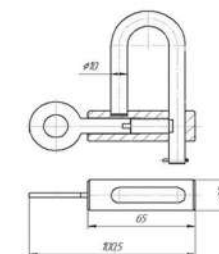


Типовые исполнения замков ЗВ-1



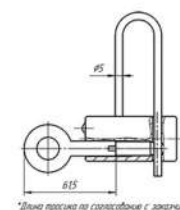
Упрощенное исполнение

Замок винтовой для кабельных колодцев ЗВ-1 Т - образная дужка (гвоздик).



Стандартное исполнение

Замок винтовой для кабельных колодцев ЗВ-1 U - образная дужка.



Дужка-тросик

Замок винтовой для кабельных колодцев ЗВ-1 с гибкой дужкой.

Указанные в буклете замки винтовые (навесные) модели ЗВ-1 изготавливаются по ТУ 25.72.110-004-06241166-2018