

Технические характеристики:

Рн, МПа	от 0,1	до 40,0
Ду, мм	от 4,0	до 50,0
Материал	Ст 20, 09Г2С, 12Х18Н10Т	
Затвор	Металл по металлу	
Уплотнение штока	Графлекс, Фторопласт	
Управление	Ручное	
ТУ 3472-003-65658437-2016		

Клапан КЗИ-У: 15с13бк, 15с93бк 15лс13бк, 15лс93бк 15нж13бк, 15нж93бк

Клапан запорный игольчатый используется в составе технологических трубопроводов – пробоотборных, дренажных, приборных – с условным диаметром от 4 до 50 мм и рабочим давлением от 0,1 до 40,0 МПа. Представленные в этом буклете игольчатые клапаны являются полными аналогами 15с13бк, 15лс13бк, 15нж13бк, 15с93бк, 15лс93бк, 15нж93бк по таблице фигур, соответствуя им не только в плане технического устройства, но и своими эксплуатационными характеристиками.

Контакты:

- +7 8352 48 01 86
+7 8352 49 42 41
- info@metallokon.com
www.metallokon.com
- 424000, РМЭ, г. Йошкар-Ола
ул. Пролетарская, д.39.



КЗИ-У
Клапан
игольчатый
тип: 15с13бк, 15с93бк
15лс13бк, 15лс93бк
15нж13бк, 15нж93бк

10%

УСЛОВИЯ СКИДКИ
УТОЧНЯЙТЕ

- ⊕ Климатическое исполнение: УХЛ
- ⊕ герметичность затвора: класс А ГОСТ 9544-93
- ⊕ Гарантийная наработка: 18 месяцев со дня ввода в эксплуатацию



МЕТАЛЛОКОН

Общество с ограниченной ответственностью

Производство запорной трубопроводной арматуры.

ООО "МЕТАЛЛОКОН" - российский производитель и поставщик запорной трубопроводной арматуры, закладных конструкций, отборных устройств давления, для контрольно-измерительных приборов и автоматики (КИПиА).

Номенклатура продукции компании включает в себя как типовые разновидности, выпускаемые массово, так и уникальные, изготавливаемые по чертежу заказчика в единственном экземпляре либо малой серией.

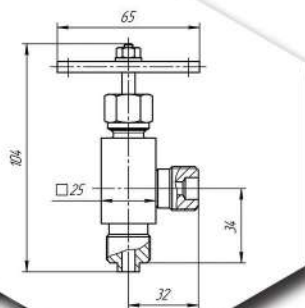
Что мы предлагаем?

Клапаны запорные игольчатые КЗИ-У типа 15с136к, 15лс136к, 15нж136к, 15с936к, 15лс936к, 15нж936к по таблице фигур или их аналоги, производимые нашим предприятием, полностью соответствуют исходному образцу, пользуются достаточно высоким спросом, широко применяясь на предприятиях, различных областей промышленности.

Корпус клапана КЗИ-У типа 15с136к, 15с936к по таблице фигур изготавливается из Стали 20. По согласованию с заказчиком возможно исполнение из Стали 45 или 40Х и декоративно-защитное гальванопокрытие цинком.

Корпус клапана КЗИ-У типа 15лс136к, 15лс936к по таблице фигур изготавливается из легированной стали 09Г2С. По согласованию с заказчиком возможно исполнение с декоративно-защитным гальванопокрытием цинком.

Корпус клапана КЗИ-У типа 15нж136к, 15нж936к по таблице фигур изготавливается из нержавеющей стали 12Х18Н10Т. По согласованию с заказчиком возможно исполнение из сталей 20Х13, 14Х17Н2, AISI 304, AISI 316, AISI 321.



Условия эксплуатации клапана

Рабочие среды: Жидкие нефтепродукты, газы и смеси, к которым стойки материалы клапана, вода, пар, воздух, аммиак.

Температура: от - 60° С до + 450° С

Типовые виды присоединений



Муфтовое

Цилиндрическая или коническая резьба: М, G, Rc, NPT или К(ГОСТ 6111-52).



Ниппельное

КМЧ поставляется по согласованию с заказчиком (гайка, ниппель, шайба)



Фланцевое

В строгом соответствии с требованиями заказчика, по ГОСТ и DIN.



Фитинговое

С одним или двумя обжимными кольцами.



Цапковое

Цилиндрическая или коническая резьба: М, G, R, NPT или К(ГОСТ 6111-52).

Указанные присоединения строго соответствуют ГОСТ и DIN.