

## Технические характеристики:

Рн, МПа	от 0,1	до 50,0
D, мм	28,0	50,0
Материал	12Х18Н10Т	
Температура на входе, °С	до 350	
Температура на выходе, °С	до 50	
Присоединение	любое по заказу	
ТУ 36-1118-84, ТУ 36.22.19.05-005-85		

**10%**

УСЛОВИЯ СКИДКИ  
УТОЧНЯЙТЕ

## Охладитель ТИП: ОС100-ОХ28 ОС100-ОХ50

Охладители ОС100-ОХ28, ОС100-ОХ50 предназначены для снижения температуры измеряемой среды, поступающей в рабочие полости приборов для измерения давления, и предохранения приборов измеряющих давление газов, жидкостей и других измеряемых сред, имеющих температуру выше плюс 60°С от непосредственного действия измеряемой среды.

Разница температур рабочей среды на входе и на выходе может варьироваться в несколько раз. Степень охлаждения увеличивается за счет отличной теплопроводности стали и количества охлаждающих пластин.

### Контакты:



+7 8352 48 01 86  
+7 8352 49 42 41



info@metallokon.com  
www.metallokon.com



424000, РМЭ, г. Йошкар-Ола  
ул. Пролетарская, д.39.



## Охладитель ТИП: ОС100-ОХ28 ОС100-ОХ50



Климатическое исполнение: УХЛ



Герметичность затвора:  
класс А ГОСТ 9544-93



Гарантийная наработка: 18 месяцев  
со дня ввода в эксплуатацию



**МЕТАЛЛОКОН**

Общество с ограниченной ответственностью



# Производство запорной трубопроводной арматуры.

ООО «МЕТАЛЛОКОН» - российский производитель и поставщик запорной трубопроводной арматуры, закладных конструкций, отборных устройств давления, для контрольно-измерительных приборов и автоматики (КИПиА).

Номенклатура продукции компании включает в себя как типовые разновидности, выпускаемые массово, так и уникальные, изготавливаемые по чертежу заказчика в единственном экземпляре либо малой серией.

## Что мы предлагаем?

Охладители среды ОС100-ОХ28 и ОС100-ОХ50, поступающей к контрольно-измерительным приборам, является важным элементом защитной арматуры КИПиА, без использования которых их штатная эксплуатация становится невозможной. При этом они имеют весьма простую конструкцию, обуславливающую сравнительно невысокую стоимость.

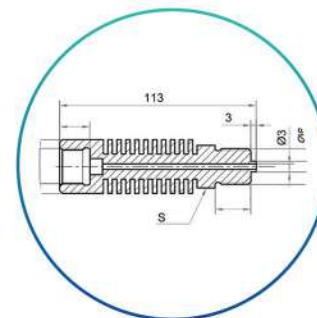
Конструктивно охладитель для манометра представляет собой металлическую трубку с резьбовыми присоединительными приспособлениями на концах, по всей длине которой расположены теплообменные кольца, увеличивающие площадь ее поверхности, а следовательно, и количество отдаваемого ею атмосферному воздуху тепла.

Охладителям, изготавливаемых по чертежу заказчика, производитель обеспечивает полную совместимость с оборудованием.

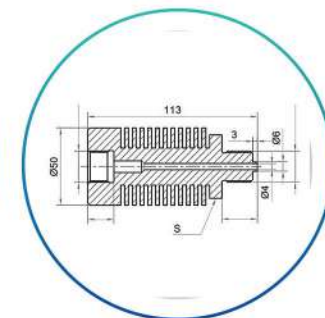
Такие изделия не нужно подтачивать и подваривать — их можно сразу устанавливать в систему, сокращая ее простой до абсолютного минимума.

## Типовые схемы исполнений

ОС100-ОХ28

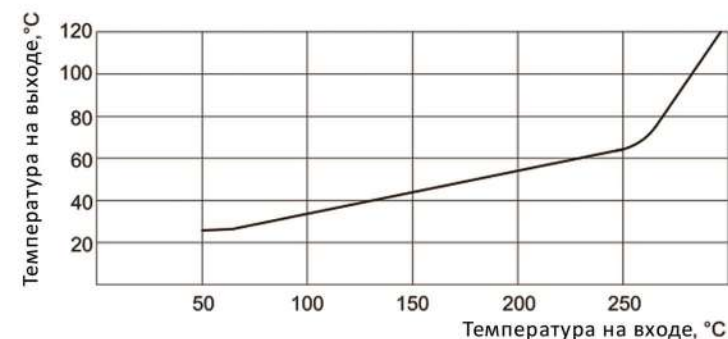


ОС100-ОХ50

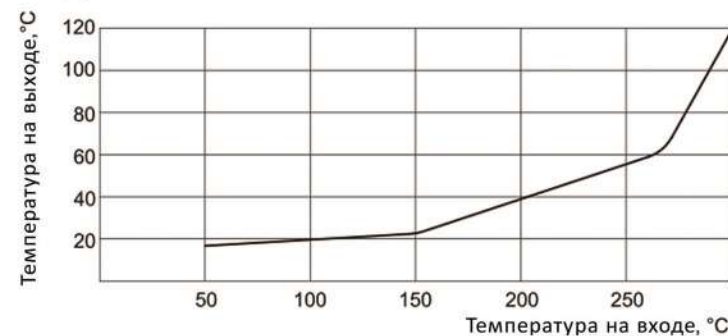


## Графики колебаний температуры

для ОС100-ОХ28



для ОС100-ОХ50



## Условия эксплуатации охладителя

**Рабочие среды:** Жидкие нефтепродукты, газы и смеси, к которым стойки материалы охладителя, вода, пар, воздух, аммиак.  
**Температура:** до + 280° С (для ОС100-ОХ28), до + 350° С (для ОС100-ОХ50).

