

## Технические характеристики:

**Pn, МПа** от 0,1 до 40,0

**Dy, мм** от 4,0 до 50,0

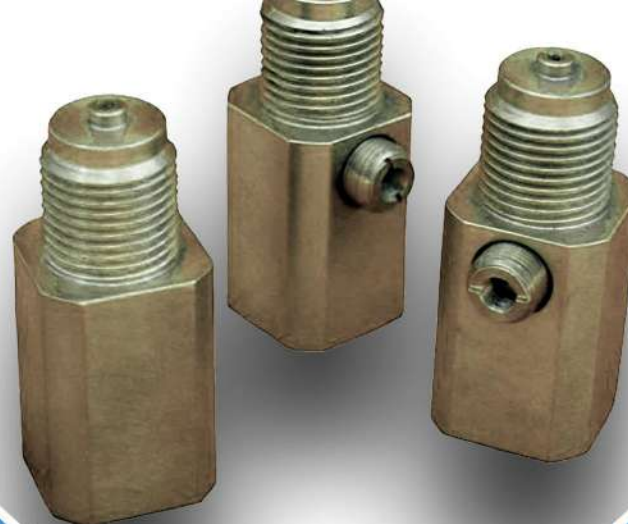
**Материал** Латунь, 12Х18Н10Т

**Игла/Шайба** 12Х18Н10Т

**Уплотнение** МБС

**Демпфирование** Регулируемое

**Присоединение** любое по заказу



### Демпферное устройство ДУ: - игольчатое - наборное

Для снижения пульсаций, сглаживания параметра измеряемого потока применяют различные меры. Одним из наиболее часто используемых приемов является установка в подводящем канале дополнительных устройств, повышающих их гидравлическое сопротивление.

Представленные в этом буклете демпферные устройства ДУ являются отличным решением задачи сглаживания пульсаций потока среды давлением до 25 МПа(латунь), 40 МПа(нержавеющая сталь).

#### Контакты:

+7 8352 48 01 86  
+7 8352 49 42 41

info@metallokon.com  
www.metallokon.com

424000, РМЭ, г. Йошкар-Ола  
ул. Пролетарская, д.39.



## ДУ Устройство демпферное тип: игольчатый наборный

- + Климатическое исполнение: УХЛ
- + Герметичность затвора: класс А ГОСТ 9544-93
- + Гарантийная наработка: 18 месяцев со дня ввода в эксплуатацию

**10%**

УСЛОВИЯ СКИДКИ  
УТОЧНЯЙТЕ



**МЕТАЛЛОКОН**

Общество с ограниченной ответственностью

# Производство запорной трубопроводной арматуры.

ООО "МЕТАЛЛОКОН" - российский производитель и поставщик запорной трубопроводной арматуры, закладных конструкций, отборных устройств давления, для контрольно-измерительных приборов и автоматики (КИПиА).

Номенклатура продукции компании включает в себя как типовые разновидности, выпускаемые массово, так и уникальные, изготавливаемые по чертежу заказчика в единственном экземпляре либо малой серией.

## Условия эксплуатации демпфера

**Рабочие среды:** Жидкие нефтепродукты, газы и смеси, к которым стойки материалы демпфера, вода, пар, воздух, аммиак.

**Температура:** до + 150° С (латунь), + 450° С (н/ж сталь)

## Что мы предлагаем?

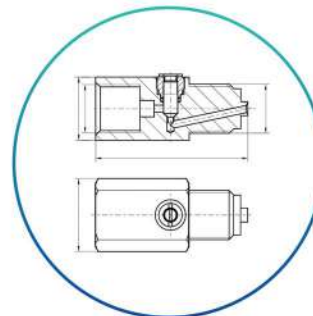
Демпферное устройство (гаситель пульсаций) ДУ. Оно позволяет снижать пульсацию рабочей среды, благодаря чему измерительный прибор (например, электроконтактный манометр и датчик давления) защищается от гидравлических ударов. Мы производим два исполнения демпферных устройств: демпферное устройство с регулировочной иглой; демпферное устройство наборное.

Наличие внутри корпуса данного изделия чередующихся перегородок и емкостных камер, отверстия в которых расположены в шахматном порядке, обеспечивает высокую эффективность сглаживания измеряемого давления. Демпферное устройство не оказывает влияния на точность измерений.

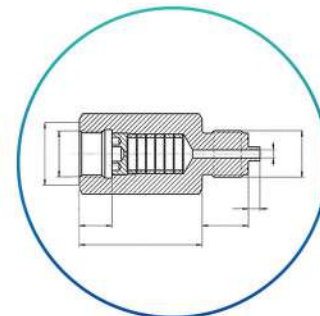
Изменение демпфирующего зазора между регулировочной иглой и корпусом игольчатого демпфера или серпантинный путь среды в наборном демпфере обеспечивают оптимальный выбор между характеристиками сглаживания измерений и временем запаздывания измеряемого давления

## Типовые исполнения демпферов

ДУ  
игольчатое

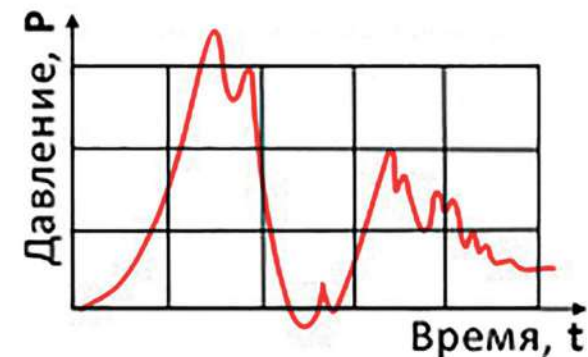


ДУ  
наборное



## Графики колебаний среды

без использования  
демпфера



с использованием  
демпфера

